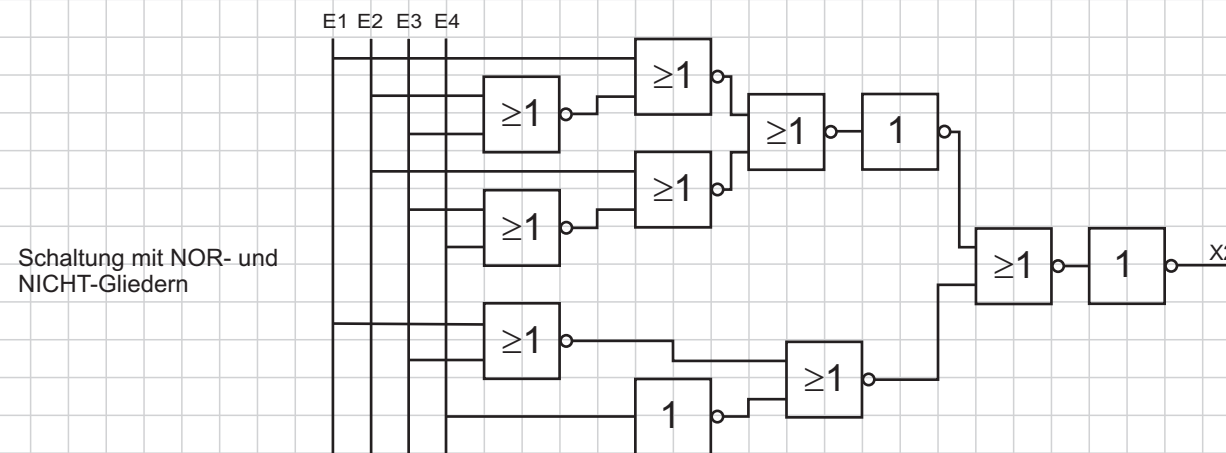


E1	E2	E3	E4	X1	X2
0	0	0	0		
0	0	0	1		
0	0	1	0		
0	0	1	1		
0	1	0	0		
0	1	0	1		
0	1	1	0		
0	1	1	1		
1	0	0	0		
1	0	0	1		
1	0	1	0		
1	0	1	1		
1	1	0	0		
1	1	0	1		
1	1	1	0		
1	1	1	1		

**Aufgabe:**

Die vorgegebene richtige Digitalschaltung mit den Grundverknüpfungsgliedern soll durch die andere Schaltung ersetzt werden.

Mittels der Wahrheitstabelle zu den zwei Schaltungen sollen Sie prüfen, ob bei der Umwandlung Fehler gemacht wurden.

Werden Fehler festgestellt, stellen Sie die jeweilige Schaltung richtig.

Datum:

Klasse:

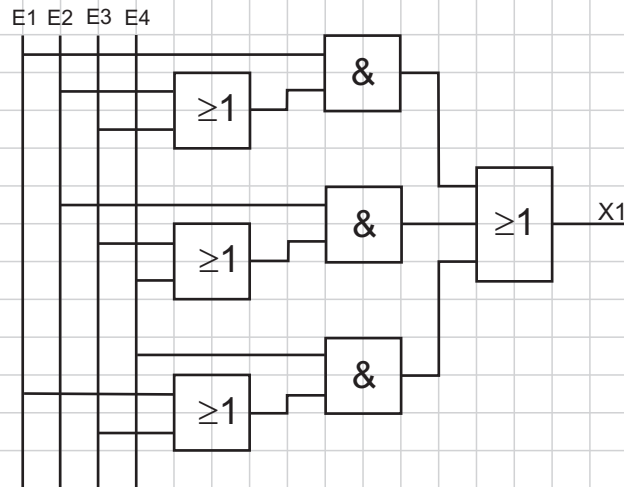
BearbeiterIn:

Titel:

Digitalschaltungen – Fehleranalyse 2

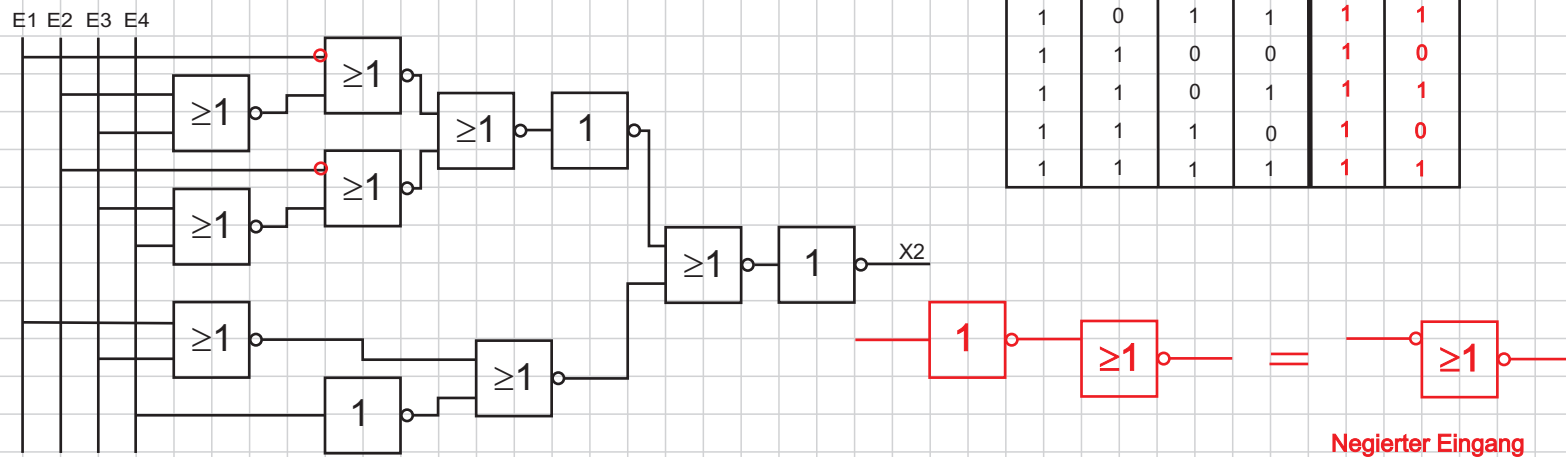
Blattnr.:

Richtige Schaltung mit Grundverknüpfungsgliedern



E1	E2	E3	E4	X1	X2
0	0	0	0	0	0
0	0	0	1	0	1
0	0	1	0	0	1
0	0	1	1	1	1
0	1	0	0	0	1
0	1	0	1	1	1
0	1	1	0	1	1
0	1	1	1	1	1
1	0	0	0	0	0
1	0	0	1	1	1
1	0	1	0	1	1
1	0	1	1	1	1
1	1	0	0	1	0
1	1	0	1	1	1
1	1	1	0	1	0
1	1	1	1	1	1

Schaltung mit NOR- und NICHT-Gliedern



**Aufgabe:**

Die vorgegebene richtige Digitalschaltung mit den Grundverknüpfungsgliedern soll durch die andere Schaltung ersetzt werden. Mittels der Wahrheitstabelle zu den zwei Schaltungen sollen Sie prüfen, ob bei der Umwandlung Fehler gemacht wurden. Werden Fehler festgestellt, stellen Sie die jeweilige Schaltung richtig.