**Aufgabe:**

Beschreiben Sie zu jeder der vier Schaltstufen, in welchem Schaltzustand sich die Anlage befindet:

1. Schaltstufe 0:

2. Schaltstufe 1:

3. Schaltstufe 2:

4. Schaltstufe 3:

Datum:

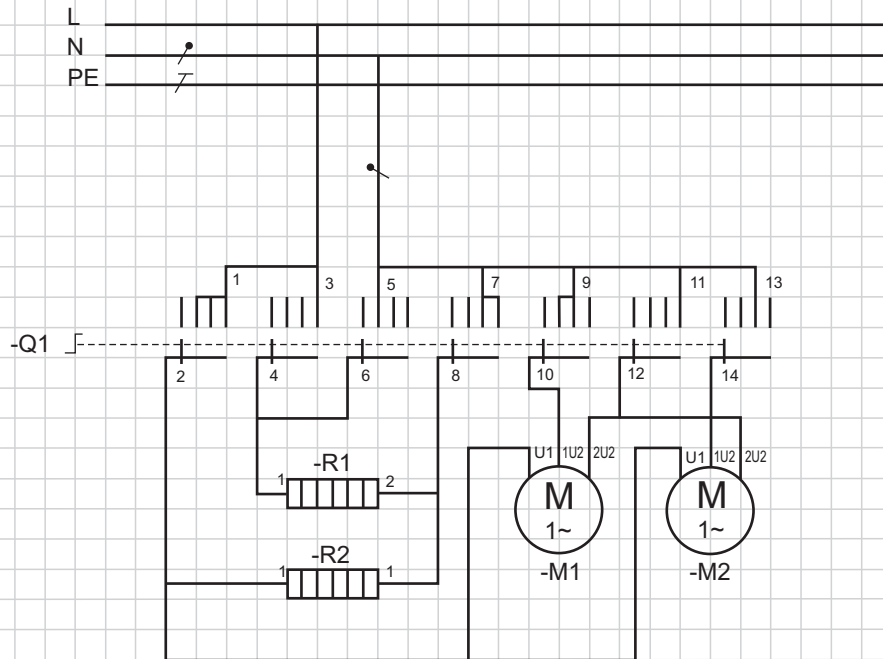
Klasse:

BearbeiterIn:

Titel:

Mehrstellenschalter – Analyse

Blattnr.:

**Aufgabe:**

Beschreiben Sie zu jeder der vier Schaltstufen in welchem Schaltzustand sich die Anlage befindet:

1. Schaltstufe 0:

AUS

2. Schaltstufe 1:

M1 läuft mit niedriger Drehzahl.

Die Heizelemente R1 und R2 sind in Reihe geschaltet.

3. Schaltstufe 2:

M1 und M2 laufen beide mit niedriger Drehzahl.

Nur Heizelement R1 ist eingeschaltet.

4. Schaltstufe 3:

Beide Motore M1 und M2 laufen mit hoher Drehzahl.

Die Heizelemente R1 und R2 sind parallel geschaltet.

Datum:

Klasse:

BearbeiterIn:

Titel:

Mehrstellenschalter – Analyse

Blattnr.: