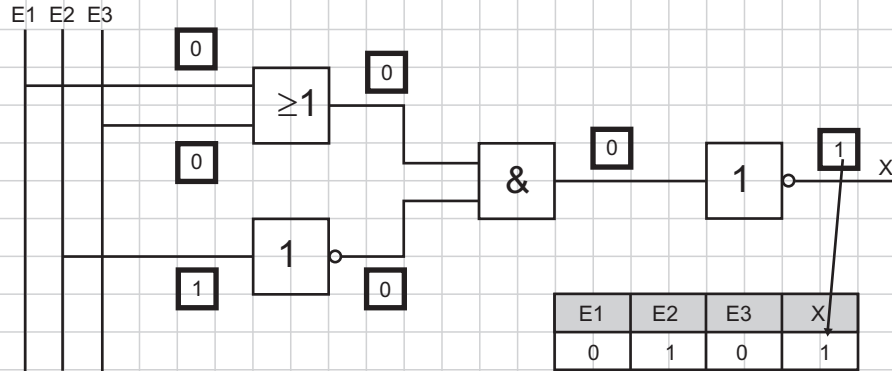
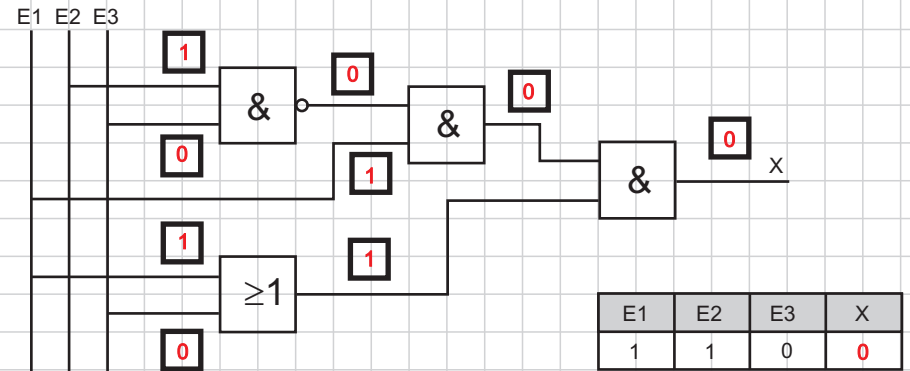


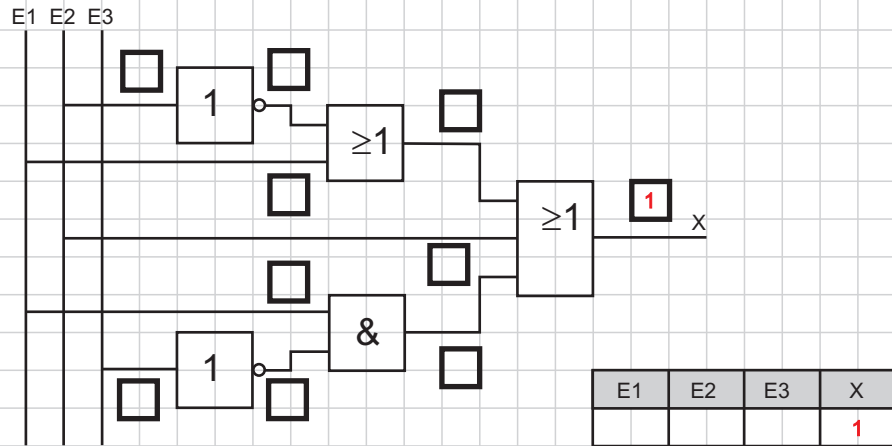
Musterbeispiel



(b)

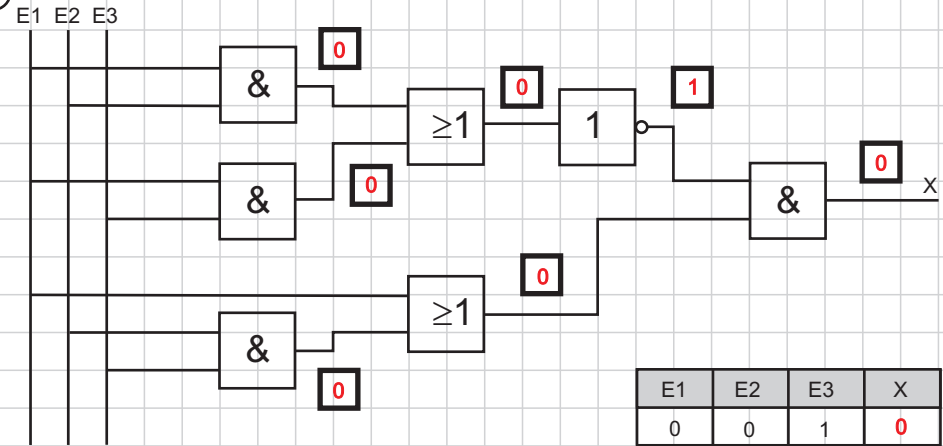


(a)



Egal welche Kombination X = 1

(c)



Aufgabe:

Tragen Sie in den vorgesehenen Kästchen die jeweiligen Schaltzustände ein und vervollständigen Sie die Tabelle.

Datum:

Klasse:

BearbeiterIn:

Titel: Schaltzustände 1 – Analyse

Blattnr.: