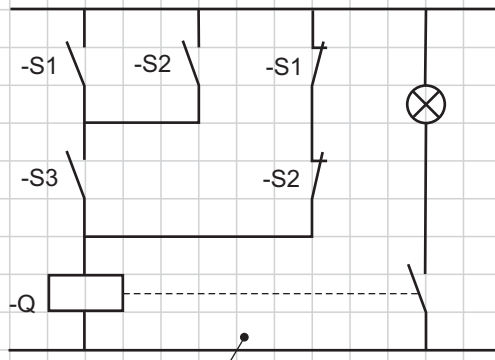
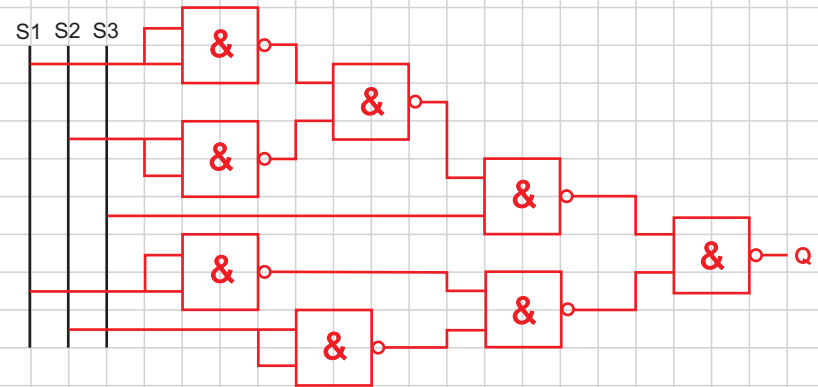


Kontaktplan



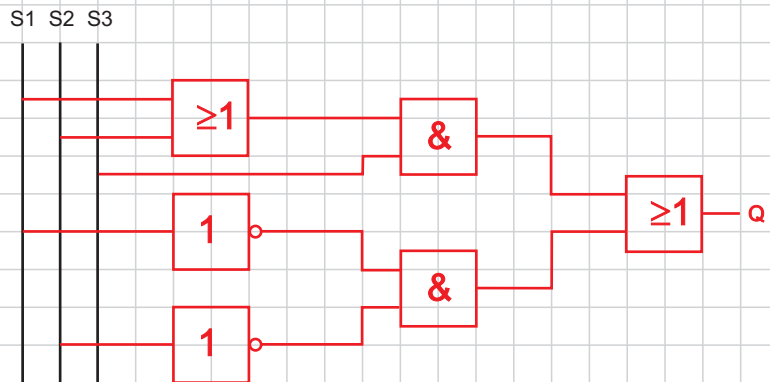
(b)

Stromlaufplan mit NAND-Gliedern



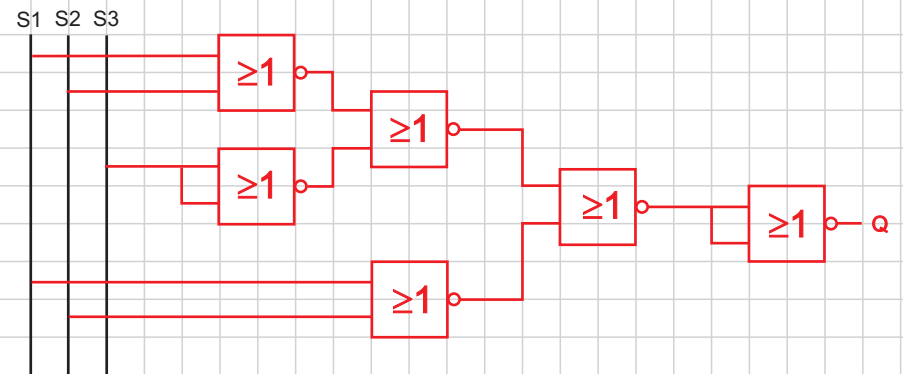
(a)

Stromlaufplan mit Grundverknüpfungsgliedern (UND-, ODER-, NICHT-Glieder)



(c)

Stromlaufplan mit NOR-Gliedern



Aufgabe:

Entwickeln Sie unter Verwendung der Grundverknüpfungsglieder zum vorgegebenen Kontaktplan die entsprechenden Digitalaltungen.

Datum:

Klasse:

BearbeiterIn:

Titel:

Analog-Digitalschaltungen 3

Blattnr.: