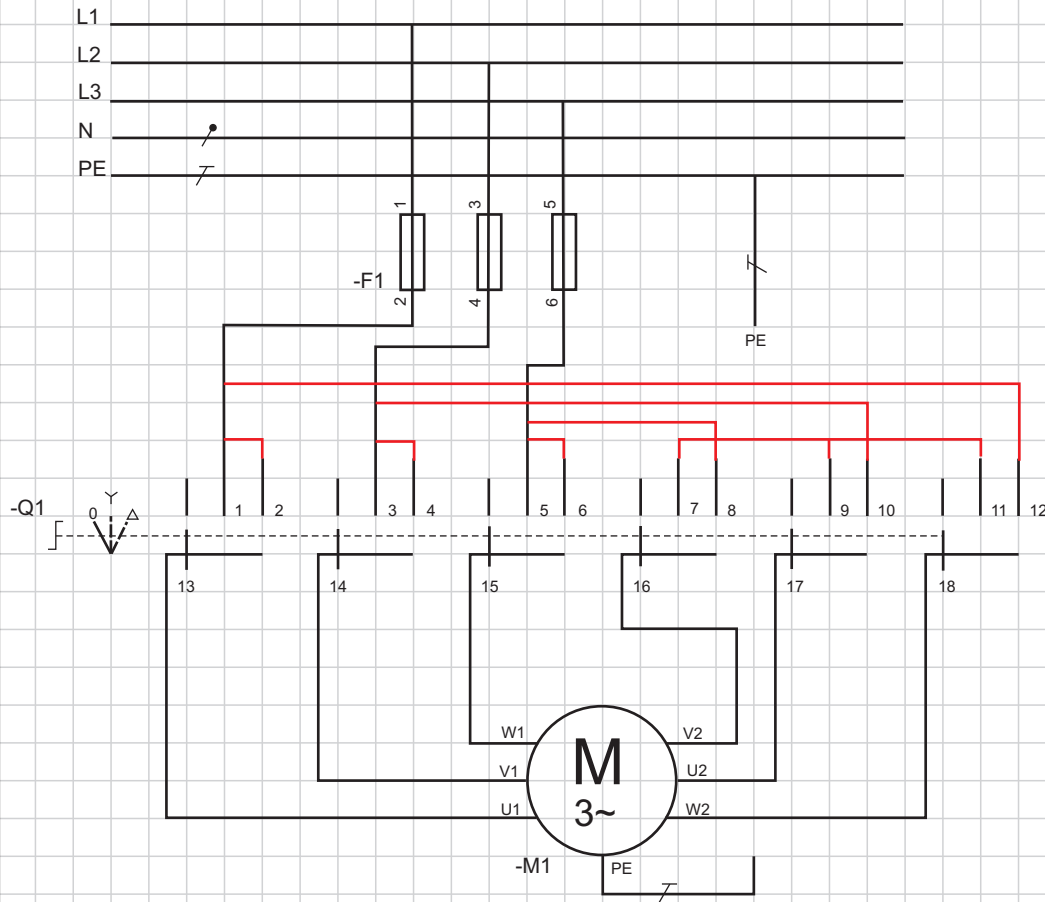


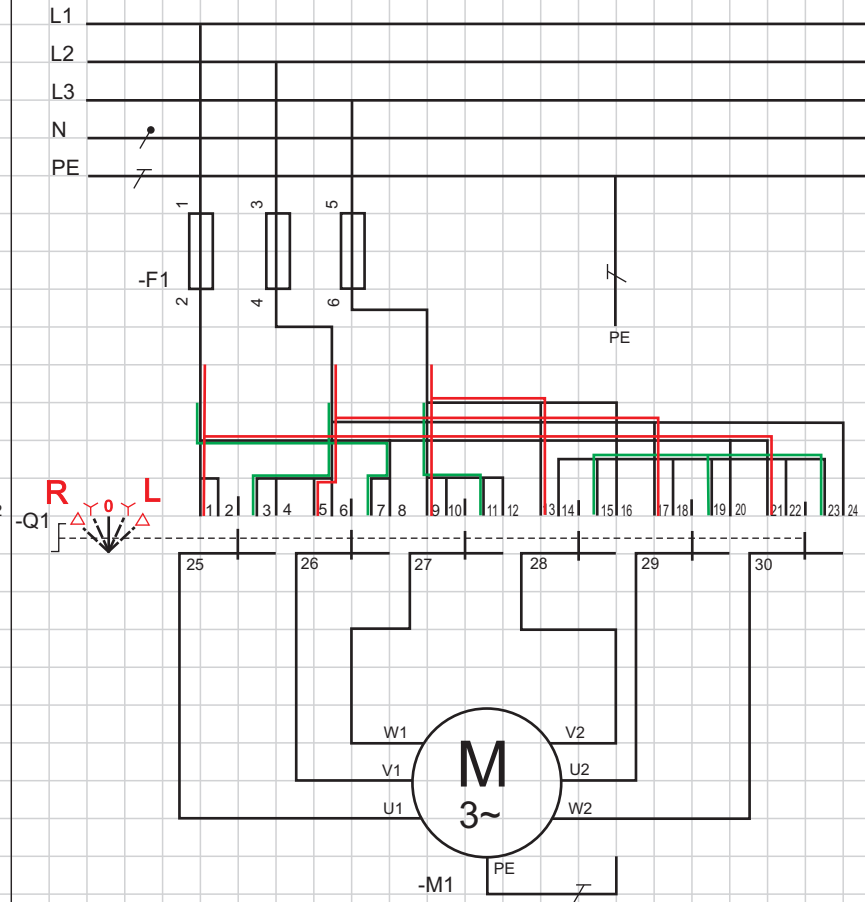
(a)



Aufgabe:

Zeichnen Sie die Brücken am Schalter so ein, dass die am Schalter angegebene Funktion erfüllt wird.

(b)



Aufgabe:

Kennzeichnen Sie den Stromweg für Rechtslauf – Dreieck mit roter Farbe, für Linkslauf – Stern mit grüner Farbe.

Datum:

Klasse:

BearbeiterIn:

Titel:

Nockenschalter – Analyse

Blattnr.: