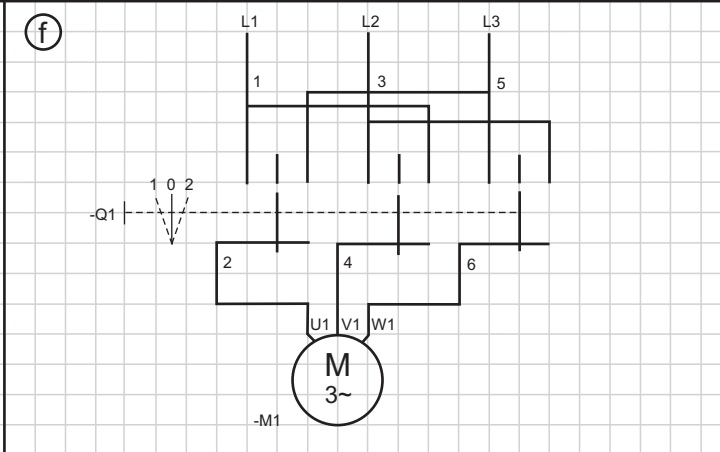
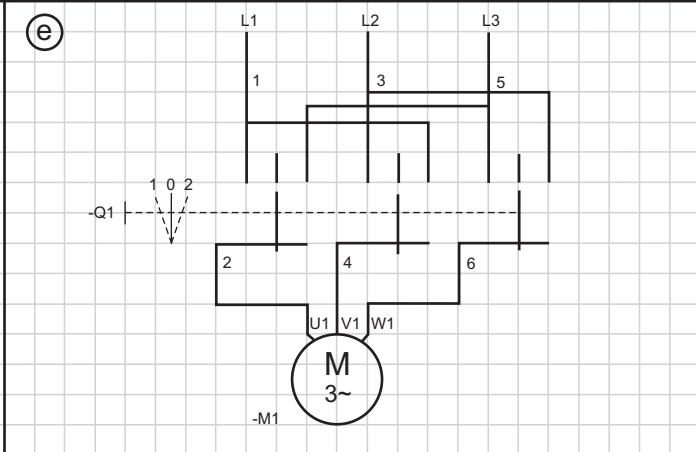
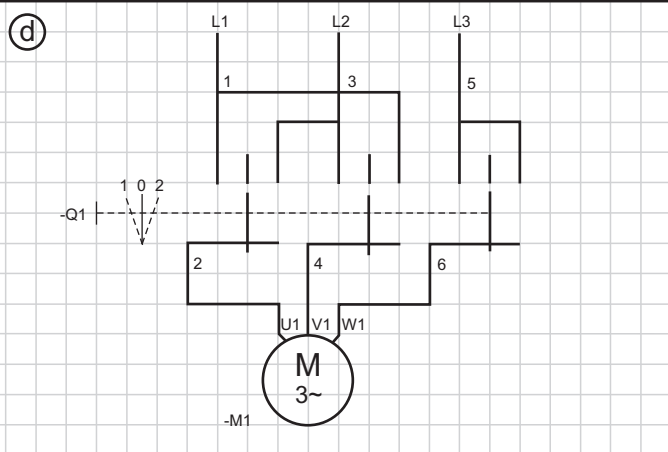


Schaltstellung 1: Rechtslauf
 Schaltstellung 2: Linkslauf

Schaltstellung 1: Rechtslauf
 Schaltstellung 2: Rechtslauf

Schaltstellung 1: Rechtslauf
 Schaltstellung 2: Linkslauf



Schaltstellung 1: Rechtslauf
 Schaltstellung 2: Linkslauf

Schaltstellung 1: Rechtslauf
 Schaltstellung 2: Rechtslauf

Schaltstellung 1: Rechtslauf
 Schaltstellung 2: Rechtslauf

Aufgabe:

Bestimmen Sie die Drehrichtung und tragen Sie diese zu jeder Schaltstellung ein.

Datum: _____

Klasse: _____

BearbeiterIn: _____

Titel: Wendeschalter – Analyse

Blattnr.: _____