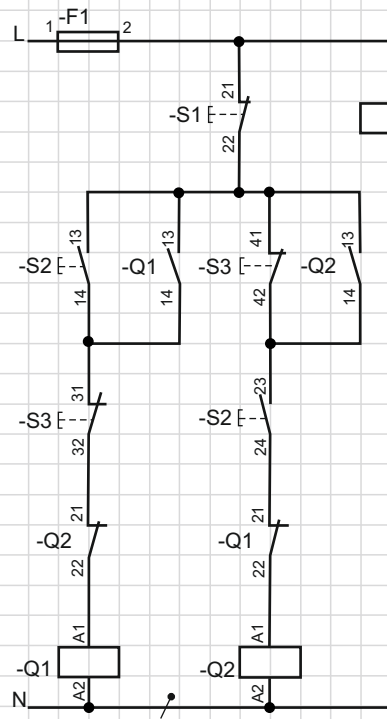
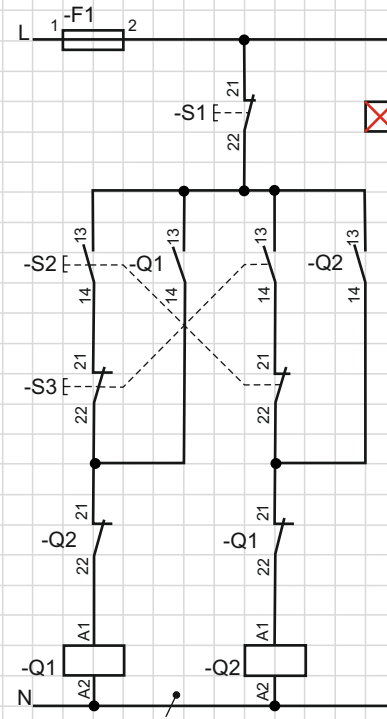


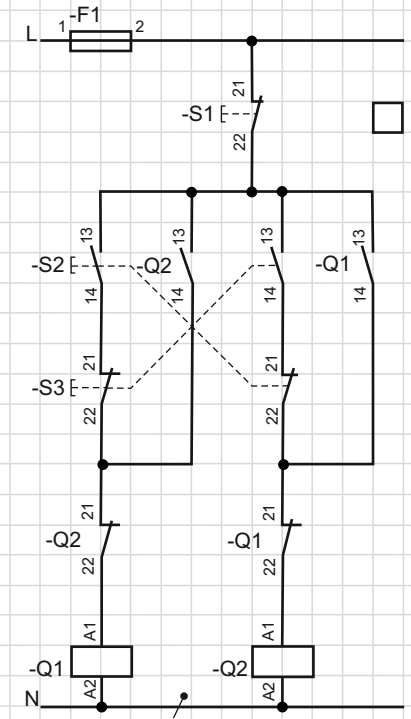
Direkt:
 Indirekt:



Direkt:
 Indirekt:



Direkt:
 Indirekt:



Direkt:
 Indirekt:

Aufgabe:

Welche Schaltung des Hilfsstromkreises einer Wendeschaltung ist geeignet? Handelt es sich um eine direkte oder indirekte Schaltung?
 Untersuchen Sie die einzelnen Schaltungen und kreuzen Sie die richtigen Lösungen an.

Datum:	Klasse:	BearbeiterIn:	Titel: Wendeschützschtaltung – Hilfsstromkreis	Blattnr.:
--------	---------	---------------	---	-----------