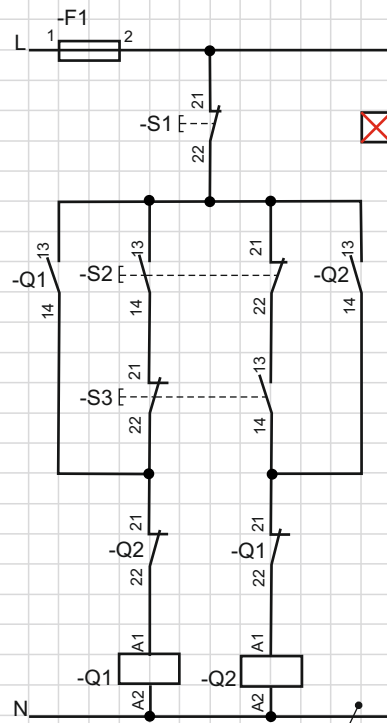
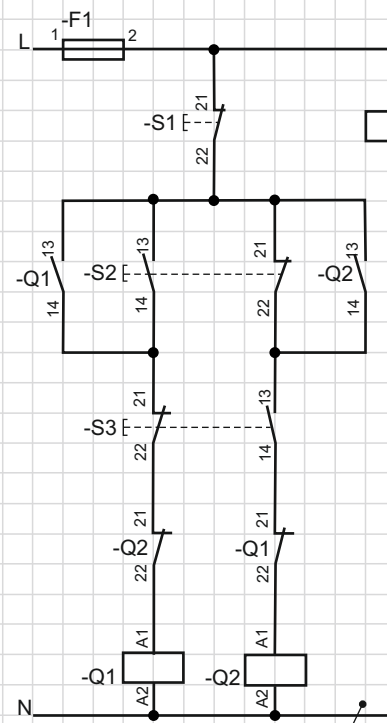


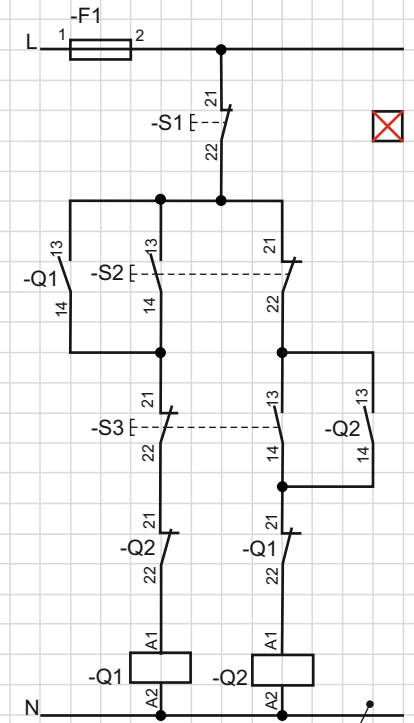
Direkt:   
 Indirekt:



Direkt:   
 Indirekt:



Direkt:   
 Indirekt:



Direkt:   
 Indirekt:

**Aufgabe:**

Welche Schaltung des Hilfsstromkreises einer Wendeschaltung ist geeignet? Handelt es sich dabei um eine direkte oder indirekte Wendeschützschtaltung?  
 Untersuchen Sie die einzelnen Schaltungen und kreuzen Sie die richtigen Lösungen an.

Datum:

Klasse:

BearbeiterIn:

Titel:  
 Wendeschützschtaltung – Hilfsstromkreis

Blattnr.: