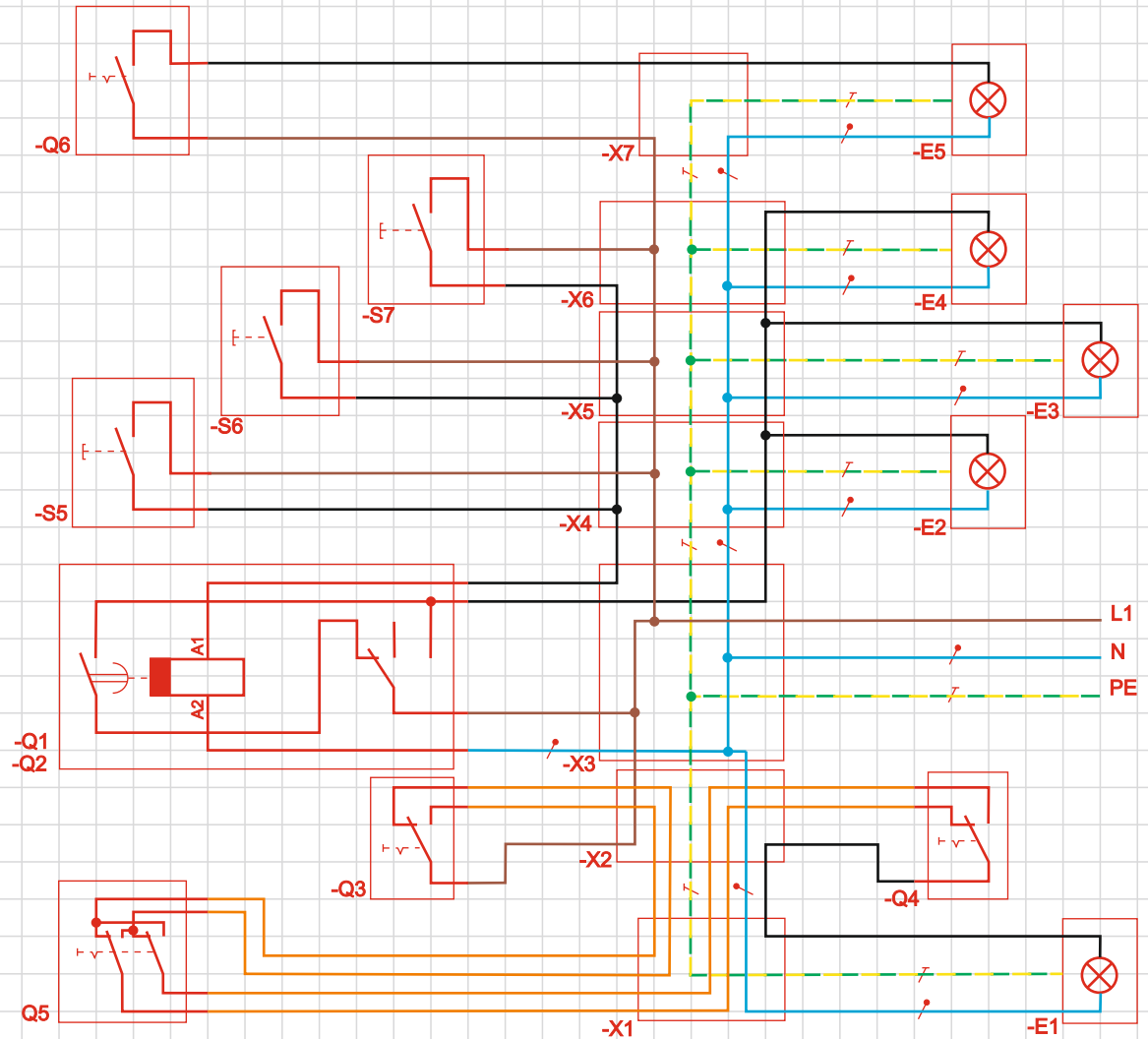


Stromlaufplan in zusammenhängender Darstellung



- Aufgabe:**
1. Zeichnen Sie danach den Stromlaufplan in zusammenhängender Darstellung.
  2. Vervollständigen Sie den Übersichtsschaltplan mit den Leitungssymbolen.

Datum:

Klasse:

BearbeiterIn:

Titel:

Blattnr.: