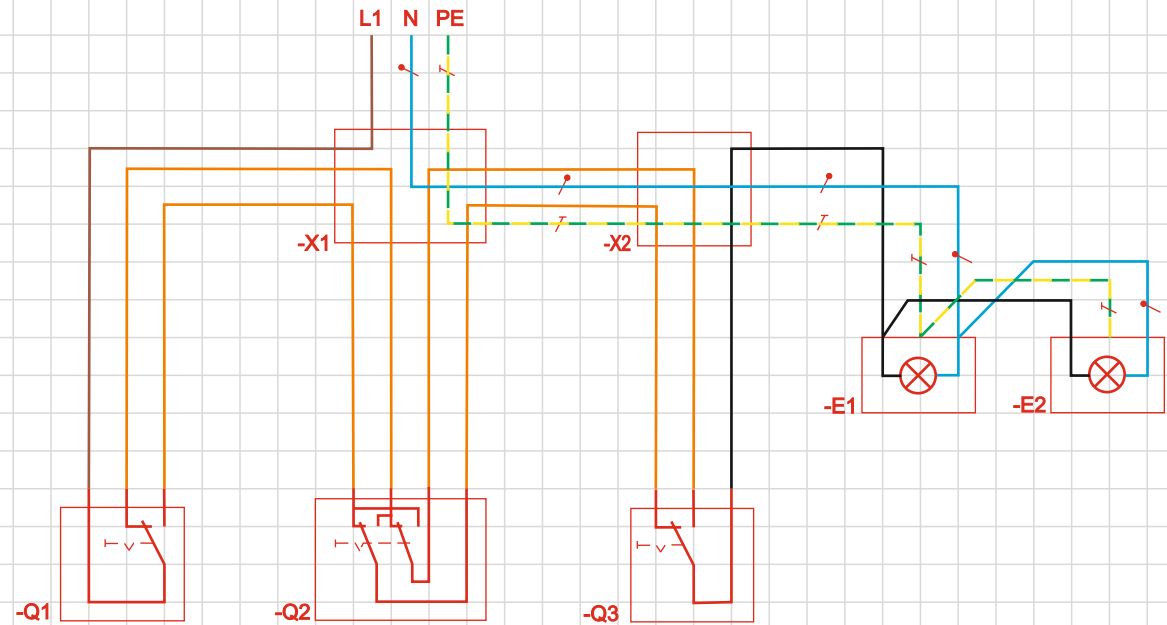
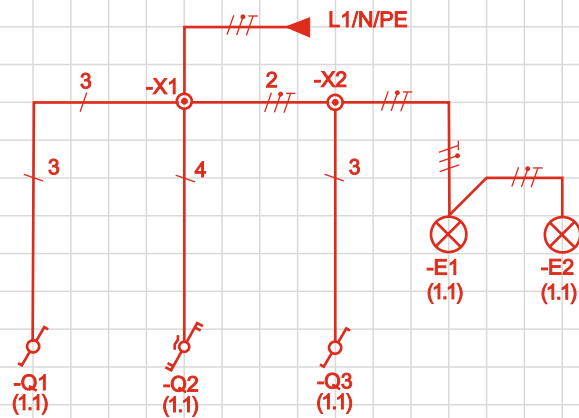


Stromlaufplan in zusammenhängender Darstellung



Übersichtsschaltplan

**Aufgabe:**

1. Entwickeln Sie aus dem angeführten Installationsplan den Übersichtsschaltplan.
2. Zeichnen Sie danach den Stromlaufplan in zusammenhängender Darstellung.
3. Vervollständigen Sie den Übersichtsschaltplan mit den Leitungssymbolen.