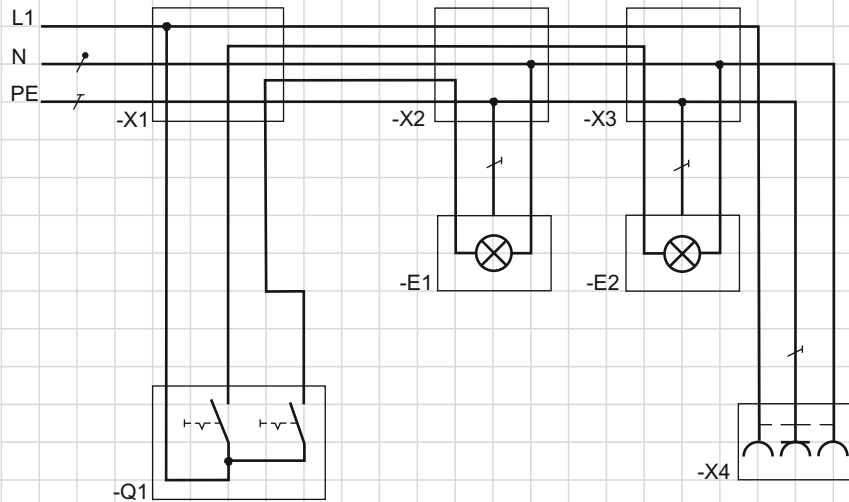
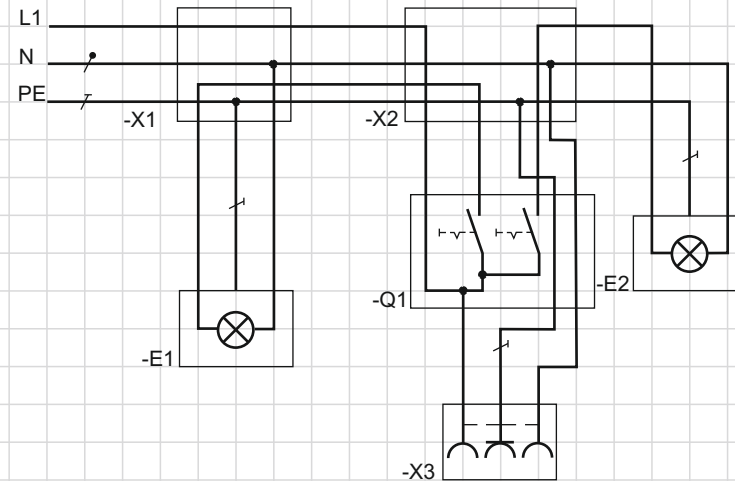


a) Stromlaufplan in zusammenhängender Darstellung



b) Stromlaufplan in zusammenhängender Darstellung

**Aufgabe:**

Kreuzen Sie die richtigen Leiter an:

Welche Leiter befinden sich zwischen: **-Q1 und -X1**
 L1 N PE SLD1(E1) SLD2(E2) K
Welche Leiter befinden sich zwischen: **-X2 und -X3**
 L1 N PE SLD1(E1) SLD2(E2) K
Welche Leiter befinden sich zwischen: **-X1 und -X2**
 L1 N PE SLD1(E1) SLD2(E2) K
Welche Leiter befinden sich zwischen: **-X3 und -X4**
 L1 N PE SLD1(E1) SLD2(E2) K
Aufgabe:

Kreuzen Sie die richtigen Leiter an:

Welche Leiter befinden sich zwischen: **-Q1 und -X2**
 L1 N PE SLD1(E1) SLD2(E2) K
Welche Leiter befinden sich zwischen: **-X1 und -X2**
 L1 N PE SLD1(E1) SLD2(E2) K
Welche Leiter befinden sich zwischen: **-X2 und -E2**
 L1 N PE SLD1(E1) SLD2(E2) K
Welche Leiter befinden sich zwischen: **-X3 und -Q1**
 L1 N PE SLD1(E1) SLD2(E2) K

Datum:

Klasse:

BearbeiterIn:

Titel:

Serienschaltung – Schaltungsanalyse

Blattnr.: