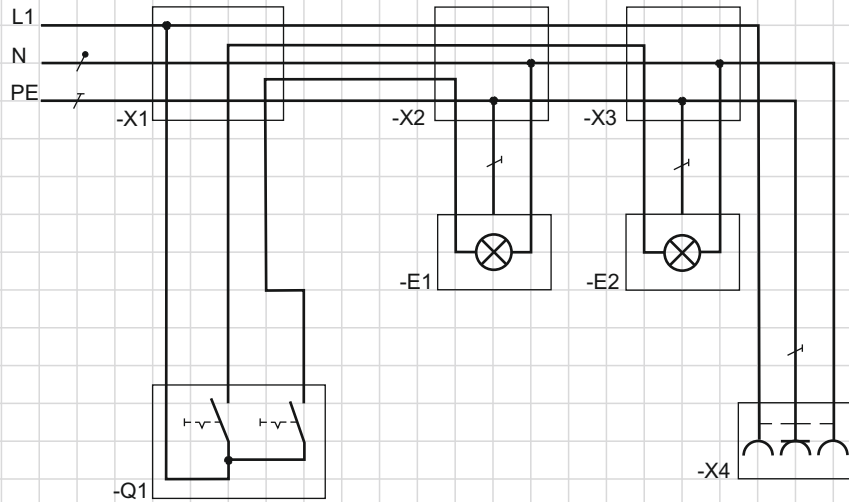
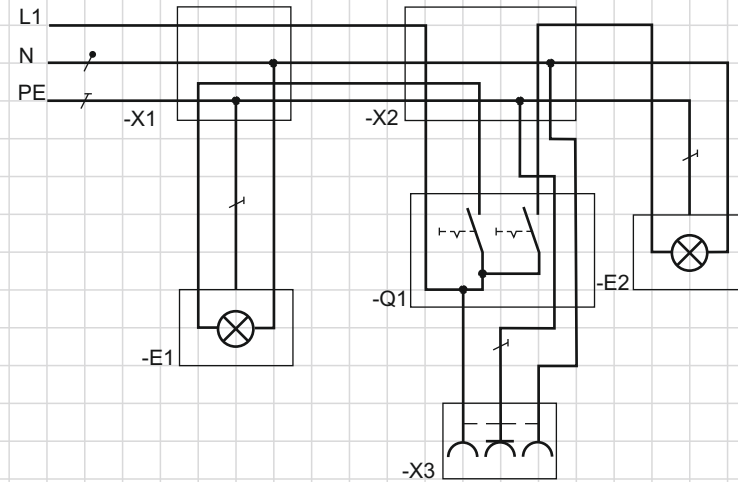


a) Stromlaufplan in zusammenhängender Darstellung



b) Stromlaufplan in zusammenhängender Darstellung



**Aufgabe:**

Kreuzen Sie die richtigen Leiter an:

Welche Leiter befinden sich zwischen: **-Q1 und -X1**

- L1     N     PE     SLD1(E1)     SLD2(E2)     K

Welche Leiter befinden sich zwischen: **-X2 und -X3**

- L1     N     PE     SLD1(E1)     SLD2(E2)     K

Welche Leiter befinden sich zwischen: **-X1 und -X2**

- L1     N     PE     SLD1(E1)     SLD2(E2)     K

Welche Leiter befinden sich zwischen: **-X3 und -X4**

- L1     N     PE     SLD1(E1)     SLD2(E2)     K

**Aufgabe:**

Kreuzen Sie die richtigen Leiter an:

Welche Leiter befinden sich zwischen: **-Q1 und -X2**

- L1     N     PE     SLD1(E1)     SLD2(E2)     K

Welche Leiter befinden sich zwischen: **-X1 und -X2**

- L1     N     PE     SLD1(E1)     SLD2(E2)     K

Welche Leiter befinden sich zwischen: **-X2 und -E2**

- L1     N     PE     SLD1(E1)     SLD2(E2)     K

Welche Leiter befinden sich zwischen: **-X3 und -Q1**

- L1     N     PE     SLD1(E1)     SLD2(E2)     K

Datum:

Klasse:

BearbeiterIn:

Titel:

Serienschaltung – Schaltungsanalyse

Blattnr.: