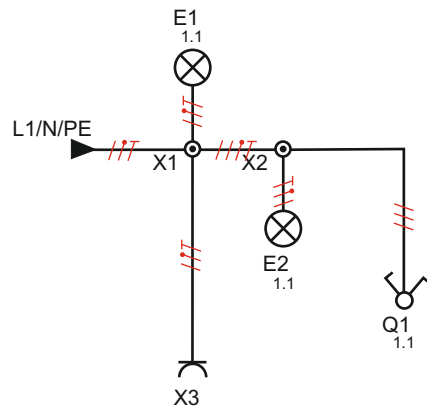


f

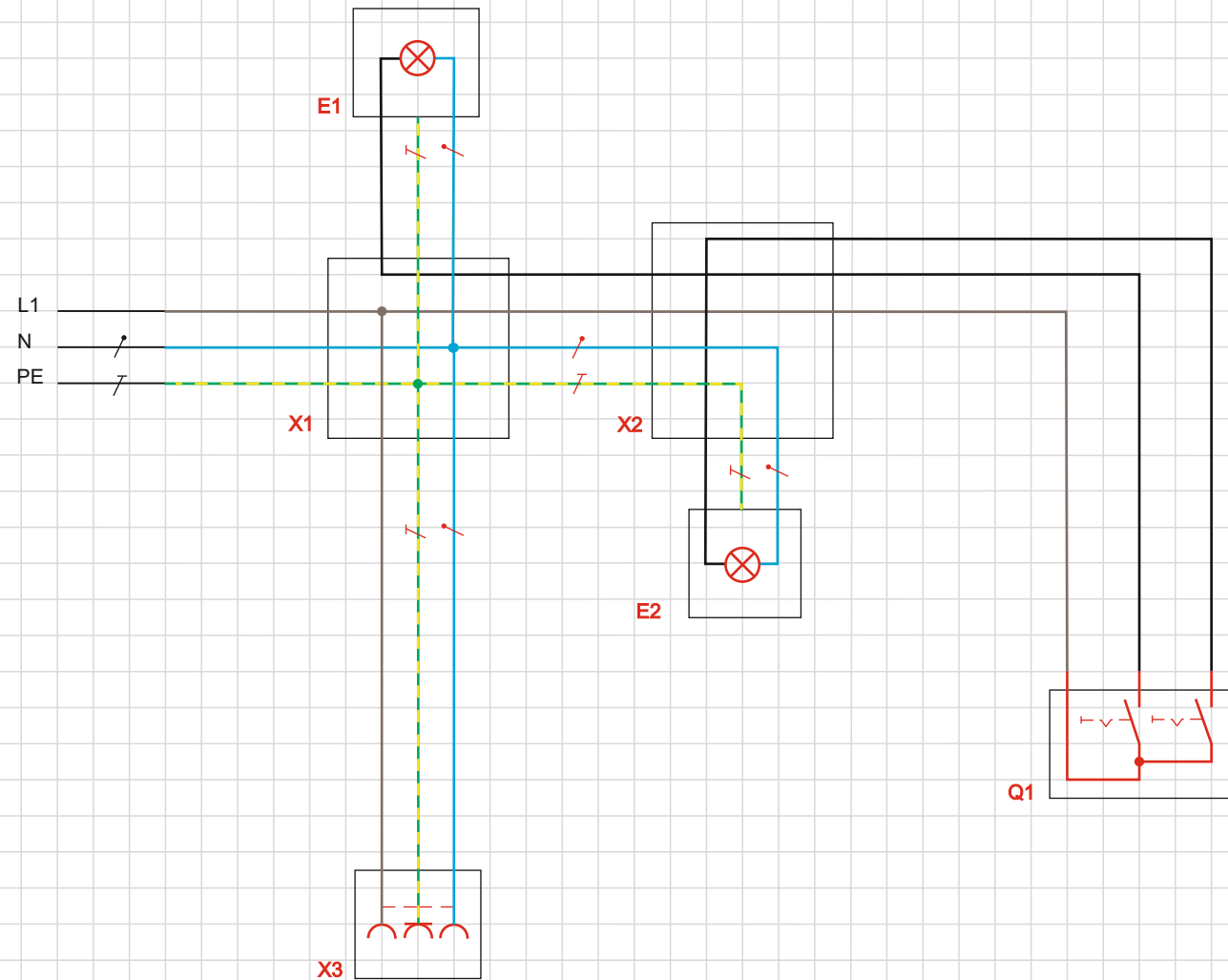
**Aufgabe:**

1. Entwerfen Sie den Stromlaufplan in zusammenhängender Darstellung gemäß den Angaben im oben angeführten Übersichtsschaltplan. Fertigen Sie dazu eine Freihandskizze an.

2. Zeichnen Sie aufgrund des Entwurfes auf ein vorbereitetes Formular den Stromlaufplan in entsprechender Form. Verwenden Sie dazu Lineal und / oder Schablone!

3. Schreiben Sie die Leitungsarten und die Anzahl der Leiter zu den entsprechenden Abschnitten im Übersichtsschaltplan.

optional: 4. Versuchen Sie im Labor diese Schaltung aufzubauen. Überprüfen Sie den Aufbau und nehmen Sie die Schaltung unter Aufsicht des Lehrpersonals in Betrieb!



Datum:

Klasse:

BearbeiterIn:

Titel:

Serienschaltung

Blattnr.: