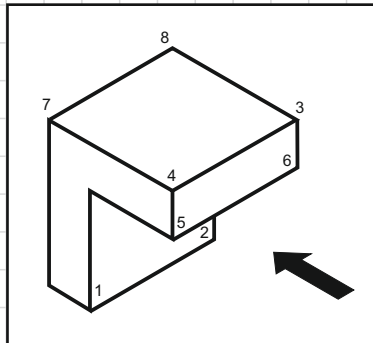
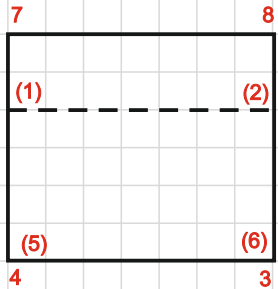
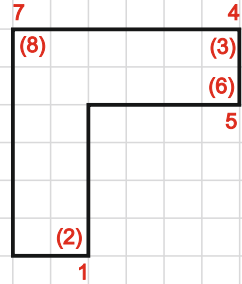
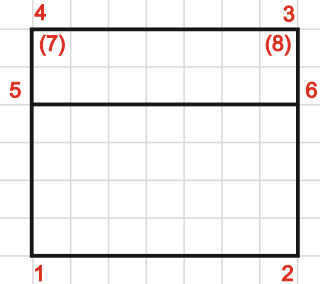
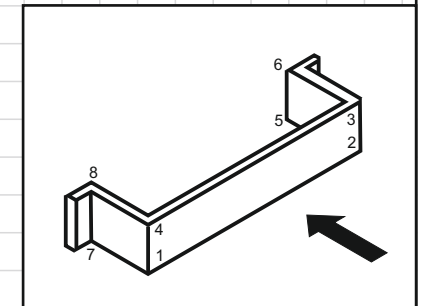
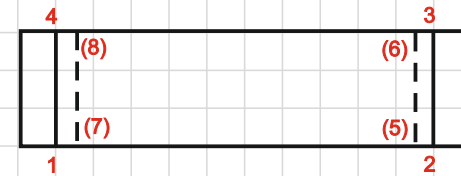
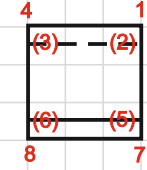
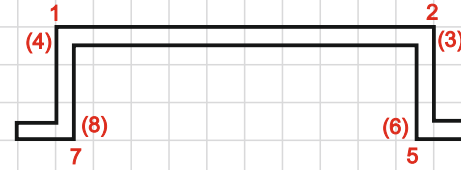


(a)



(b)



Aufgabe:

Kennzeichnen Sie die Körpererecken in den einzelnen Ansichten entsprechend den Körperkennzeichnungen in den isometrischen Darstellungen.

(Zahlen zur Kennzeichnung der vorne liegenden Körpererecken werden außen an die Ecken der Ansichtsflächen; Zahlen zur Kennzeichnung der dahinter liegenden Ecken werden innerhalb der Ansichtsflächen in Klammern geschrieben.)

Datum:

Klasse:

BearbeiterIn:

Titel: Übung – Ansichten 1

Blattnr.: