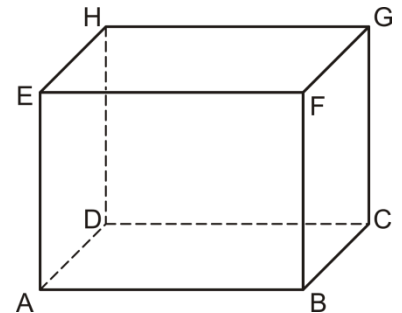


Lage bei Begrenzungsflächen bei Quadern

1. Bearbeite folgende Aufgaben zum abgebildeten Quader.
- a)
 - Färbe den Umfang zweier paralleler Begrenzungsflächen des Quaders rot.
 - Färbe den Umfang zweier Begrenzungsflächen des Quaders, die normal zueinanderstehen, blau.



- b) Beim Aufschreiben von Begrenzungsflächen ist es egal, bei welchem Eckpunkt man beginnt, aber man schreibt die Punkte in aufeinander folgender Reihenfolge an. Die Angaben ABCD und CDAB beschreiben dieselbe Begrenzungsfläche.

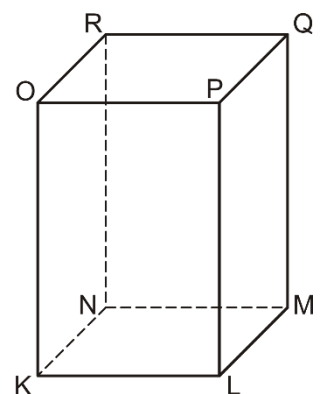
Gib die Begrenzungsfläche an, die zur Begrenzungsfläche ABCD parallel ist.

Gib alle Begrenzungsflächen an, die zur Begrenzungsfläche BCGF normal sind.

- c) Ergänze die fehlenden Zeichen für parallel \parallel und normal \perp .
 ABFE _____ DCGH ABCD _____ ADHE

2. Bearbeite folgende Aufgaben zum abgebildeten Quader.
 Gib alle Begrenzungsflächen an, denen der Eckpunkt M angehört.

Gib die Begrenzungsfläche an, die parallel zur Begrenzungsfläche QROP ist.



Gib alle Begrenzungsflächen an, die normal zur Begrenzungsfläche KLPO sind.