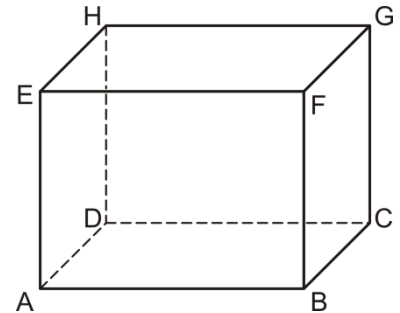


Lagebeziehungen von Quaderkanten

1. Bearbeite folgende Aufgaben zum abgebildeten Quader.

- a)
- Markiere zwei parallele Kanten des Quaders rot.
 - Markiere zwei Kanten des Quaders, die sich schneiden und normal zueinanderstehen, blau.
 - Markiere zwei Kanten des Quaders, die zueinander windschief sind, grün.



b) Es ist egal, welchen Punkt der Kante man beim Beschriften zuerst angibt. Die Angaben AB und BA beschreiben dieselbe Quaderkante.

Gib alle Kanten an, die zur Kante AE parallel sind. _____

Gib alle Kanten an, die zur Kante FG normal sind. _____

Gib alle Kanten an, die zur Kante AB windschief sind. _____

c) Ergänze richtig: parallel \parallel , normal \perp und windschief \times .

BF _____ HG

AB _____ DC

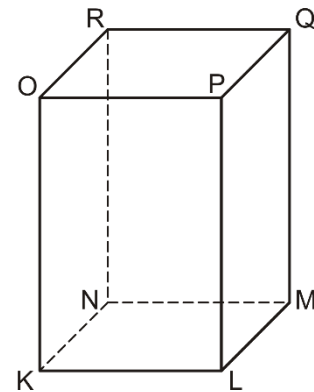
EF _____ FG

2. Bearbeite folgende Aufgaben zum abgebildeten Quader.

a) Gib alle Kanten an, die zur Kante KL parallel sind.

Gib alle Kanten an, die zur Kante MQ normal sind.

Gib alle Kanten an, die zur Kante PQ windschief sind.



b) Ergänze richtig: parallel \parallel , normal \perp und windschief \times .

LP _____ PQ

NM _____ PO

OR _____ MQ

QR _____ LK

KN _____ LP

MQ _____ KO