

**BERECHNEN DES PROZENTWERTES**

1. Rechne, wie im Beispiel, schrittweise im Kopf und fülle die Felder aus.

a) 40% von 250 € = 100 €

100% → 250 €  $\div 5$  → 50 € (20%)  $\cdot 2$  → 100 € (40%)

b) 80% von 350 kg = 280 kg

100% → 350 kg  $\div 5$  → 70 kg (20%)  $\cdot 4$  → 280 kg (80%)

c) 30% von 70 min = 21 min

100% → 70 min  $\div 10$  → 7 min (10%)  $\cdot 3$  → 21 min (30%)

d) 35% von 20 l = 7 l

100% → 20 l  $\div 20$  → 1 l (5%)  $\cdot 7$  → 7 l (35%)

e) 75% von 280 t = 210 t

100% → 280 t  $\div 4$  → 70 t (25%)  $\cdot 3$  → 210 t (75%)

2. Rechne, wie im Beispiel, schriftlich oder mit dem Taschenrechner.

a) 19% von 210 € = 39,90 €

100% → 210 €  $\cdot 0,19$  → 39,90 € (19%)

b) 22% von 70 ha = 15,4 ha

100% → 70 ha  $\cdot 0,22$  → 15,4 ha (22%)

c) 8% von 440 kg = 35,2 kg

100% → 440 kg  $\cdot 0,08$  → 35,2 kg (8%)

d) 72% von 385 t = 277,2 t

100% → 385 t  $\cdot 0,72$  → 277,2 t (72%)

e) 9% von 930 km = 83,7 km


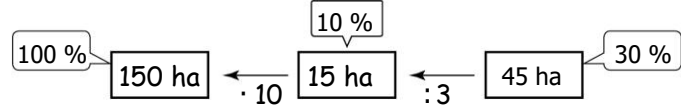
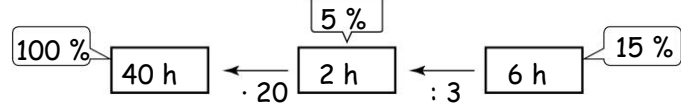
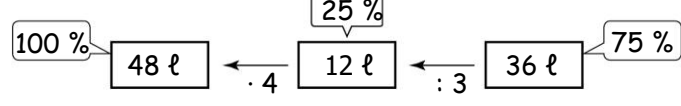
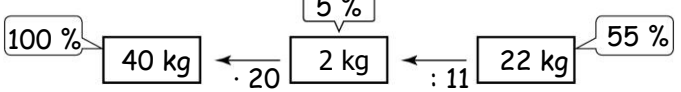
100% → 930 km  $\cdot 0,09$  → 83,7 km (9%)

3. Alle Preise werden auf 80 % ihres alten Preises reduziert.  
Schreibe die neuen Preise unter die alten Preise.

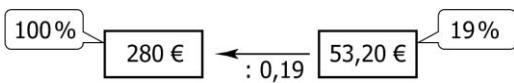
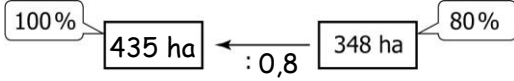
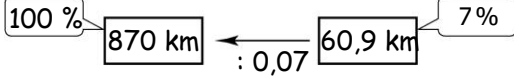
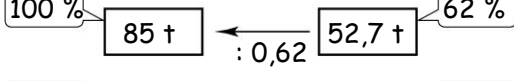
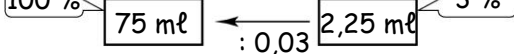


**BERECHNEN DES GRUNDWERTES**

1. Rechne im Kopf, wie im Beispiel, rückwärts von rechts nach links.

- a) 40% von 150 € sind 60 €. 
- b) 30% von 150 ha sind 45 ha. 
- c) 15% von 40 h sind 6 h. 
- d) 75% von 48 l sind 36 l. 
- e) 55% von 40 kg sind 22 kg. 

2. Rechne schriftlich oder mit dem Taschenrechner.

- a) 19% von 280 € sind 53,20 €. 
- b) 80% von 435 ha sind 348 ha. 
- c) 7% von 870 km sind 60,9 km. 
- d) 62% von 85 t sind 52,7 t. 
- e) 3% von 75 ml sind 2,25 ml. 

3. Alle Preise wurden auf 70% ihres alten Preises reduziert. Berechne die alten Preise.



**BERECHNEN DES PROZENTSATZES**

1. Gib den Anteil als Bruch, als Dezimalbruch und in Prozent an.

- a) 400 € von 1 600 €       $p \% = \frac{400}{1600} = \frac{4}{16} = \frac{1}{4} = 0,25 = 25 \%$
- b) 150 km von 500 km       $p \% = \underline{30 \%$
- c) 9 h von 15 h       $p \% = \underline{60 \%$
- d) 110 l von 200 l       $p \% = \underline{55 \%$
- e) 77 kg von 350 kg       $p \% = \underline{22 \%$

2. Berechne den Prozentsatz mit dem Taschenrechner, wie im Beispiel.

- a) 13,68 € von 72 €       $p \% = 13,68 : 72 = 0,19 = 19 \%$
- b) 189 ha von 525 ha       $p \% = \underline{36 \%$
- c) 88,2 km von 315 km       $p \% = \underline{28 \%$
- d) 20,8 t von 32 t       $p \% = \underline{65 \%$
- e) 400 ml von 2 l       $p \% = \underline{20 \%$

3. Der Prozentsatz kann auch ein Dezimalbruch sein.  
Runde gegebenenfalls auf die erste Nachkommastelle.

- a) 23 min von 60 min       $p \% = 23 : 60 = 0,3833... \approx 38,3 \%$
- b) 3,1 kg von 20 kg       $p \% = \underline{15,5 \%$
- c) 45 m<sup>3</sup> von 74 m<sup>3</sup>       $p \% = \underline{60,8 \%$
- d) 15,30 € von 50,00 €       $p \% = \underline{30,6 \%$
- e) 7,5 km von 13 km       $p \% = \underline{57,7 \%$

4. Um wie viel Prozent wurde der Preis jeweils gesenkt? Ergänze auf dem Preisschild.

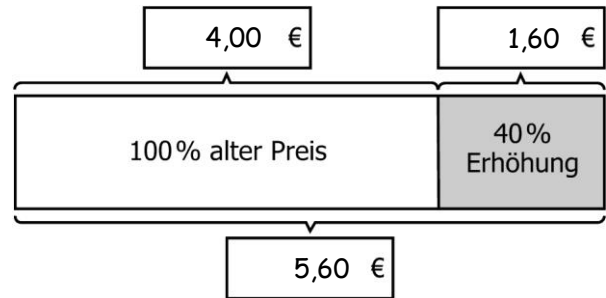
 <p><del>429,00 €</del> 343,20 € gesenkt um:  ----- 20 %</p>	 <p><del>376,00 €</del> 282,00 € gesenkt um:  ----- 25 %</p>	 <p><del>548,00 €</del> 466,00 € gesenkt um:  ----- 15 %</p>
---	---	---



**PROZENTUALE VERÄNDERUNGEN**

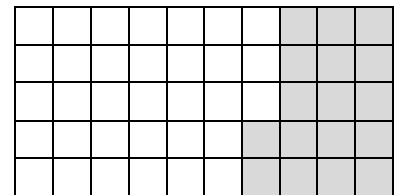
1. Eine Tageskarte für das städtische Schwimmbad kostete 4,00 €. Nach der Renovierung wird der Eintrittspreis um 40 % erhöht. Wie teuer ist die Tageskarte jetzt? Fülle die Kästchen aus.

Antwort: Die Tageskarte kostet jetzt 5,60 €.



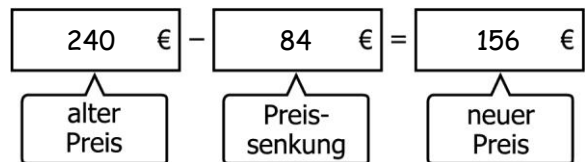
2. a) Das Ganze ist ein Rechteck. 34 % werden abgeschnitten. Zeichne ein. Wie viele Kästchen bleiben übrig?

Antwort: Es bleiben 33 Kästchen übrig.



b) Der Preis für ein Handy beträgt 240 €. Er wird um 35 % reduziert. Berechne den neuen Preis.

Antwort: Der neue Preis beträgt 156 €.



3. Rechne im Kopf.

a)

alter Preis	400 €	700 €	60 €	450 €	800 €	160 €
Erhöhung (in %)	10 %	20 %	70 %	30 %	5 %	2 %
Erhöhung (in €)	40 €	140 €	420 €	135 €	40 €	3,20 €
neuer Preis	440 €	840 €	1 020 €	585 €	840 €	163,20 €

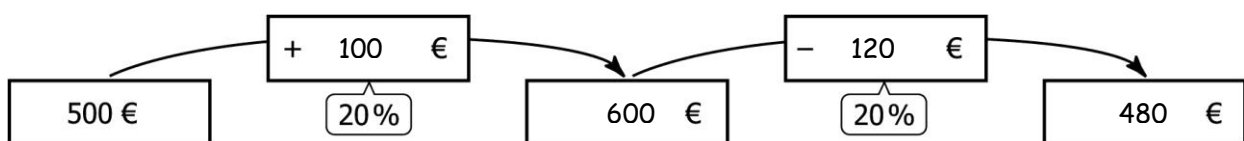
b)

alter Preis	300 €	600 €	70 €	240 €	1 200 €	350 €
Ermäßigung (in %)	30 %	25 %	40 %	15 %	4 %	6 %
Ermäßigung (in €)	90 €	150 €	28 €	36 €	48 €	21 €
neuer Preis	210 €	450 €	42 €	204 €	1 152 €	329 €

4. Lucy überlegt: „Wenn ich einen Preis von 500 € um 20 % erhöhe und den neuen Preis wieder um 20 % reduziere, muss ich doch wieder den alten Preis von 500 € erhalten.“

Was meinst du?

Überprüfe anhand des Pfeilbildes.



Antwort: Lucy hat nicht recht. Man erhält 480 €.

**JAHRESZINSEN**

1. Fülle die Tabelle aus. Rechne im Kopf.

	a)	b)	c)	d)	e)	f)
Kapital	5 000 €	4 000 €	9 000 €	1 200 €	2 000 €	2 800 €
Zinssatz	2 %	3 %	1 %	4 %	1,5 %	2,5 %
Zinsen	100 €	120 €	90 €	48 €	30 €	70 €

2. Trage gegebene Größen in das Pfeilbild ein und berechne die fehlende Größe.

a) Frau Blume leiht für ihr neues Auto 12 000 € zu einem Zinssatz von 6 %.

12000 €  $\xrightarrow{\cdot 0,06}$  720 €

*Antwort:* Frau Blume muss 720 € Zinsen zahlen.

b) Paul hat nach einem Jahr von seiner Bank 12 € als Zinsen erhalten. Das sind 1,5 % von seinem eingezahlten Betrag.

800 €  $\xrightarrow{\cdot 0,015}$  12 €

*Antwort:* Paul hat 800 € eingezahlt.

c) Sarah hat ein Sparguthaben von 600 €. Nach einem Jahr erhält sie 15 € Zinsen.

600 €  $\xrightarrow{\cdot 0,025}$  15 €

*Antwort:* Der Zinssatz beträgt 2,5 %.

3.

**Sparbank**  
12000,- €  
nach 1 Jahr  
270,- € Zinsen

**Volkskasse**  
9000,- € einzahlen  
nach 1 Jahr 9216,- €  
zurück

Sparbank: Zinssatz 2,25 %																				
Volkskasse: Zinssatz 2,4 %																				


Welches Angebot ist für den Sparer günstiger?  
*Antwort:* Das Angebot der Volkskasse ist günstiger.

4. Herr Klein überlegt, 8 000 € in dem Sparbrief anzulegen. Die Zinsen werden am Jahresende nicht ausgezahlt, sondern zum Sparbetrag addiert. Welcher Betrag wird nach 3 Jahren ausgezahlt?

**Sparbrief**  
1. Jahr 2% Zinsen  
2. Jahr 3% Zinsen  
3. Jahr 4% Zinsen

Top-Konditionen

8000 €  $\xrightarrow{\cdot 0,02}$  160 €  
 $\downarrow + 8000 €$   
8160 €  $\xrightarrow{\cdot 0,03}$  244,80 €  
 $\downarrow + 8160 €$   
8404,80 €  $\xrightarrow{\cdot 0,04}$  336,19 €  
 $\downarrow + 8404,80 €$   
8740,99 €



*Antwort:* Herr Klein bekommt 8740,99 € ausgezahlt.